



○ White (.01) / Weiß (.01)

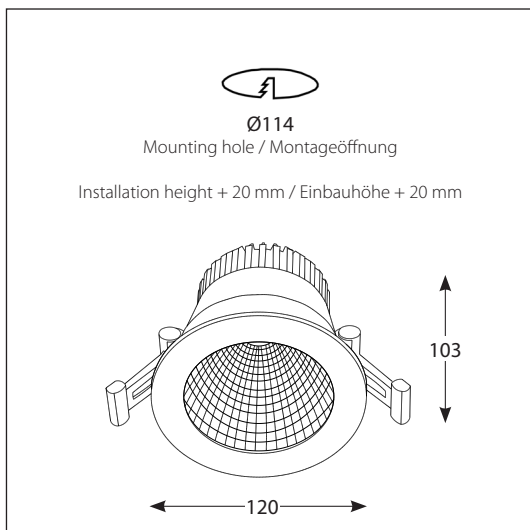
IP rating/ Schutzgrad: IP44

OPTIONS / OPTION

_DALI	EVG DALI
_DIM	EVG DIM 1-10V

.YYY

LED type, standard: 830; 840;
options: 827; 835; 927; 930; 935; 940;
Typ der LED, Standard: 830; 840;
mögliche Optionen: 827; 835; 927; 930; 935; 940;



NINA

25.0101.01.YYY	LED	1400lm	9W	37°
25.0102.01.YYY	LED	2000lm	13W	37°