

Dla zapewnienia poprawnego działania opraw oświetleniowych zaleca się dokładne zapoznanie z instrukcją.

- Podłączenie oprawy może być wykonane tylko przez elektryka posiadającego odpowiednie uprawnienia elektryczne.
- Montaż i wymiana uszkodzonego źródła światła, czyszczenie oprawy lub wykonywanie innych prac serwisowych należy wykonywać przez osoby uprawnione po wyłączeniu napięcia zasilającego.
- Podczas montażu oprawy należy zwrócić uwagę na podłączenie oprawy, by odpowiednie przewody muszą być podłączone pod odpowiednie zaciski złączki.
- Przy pracach związanych z modułami LED wymagane jest używanie rękawic elektrostatycznych. Brak ich stosowania może skutkować utratą gwarancji.

Dla zapewnienia bezpieczeństwa przed przystąpieniem do montażu należy zapoznać się z niniejszą instrukcją. Instrukcję należy zachować. Oprawę oświetleniową, której dotyczy ta instrukcja należy używać zgodnie z jej przeznaczeniem. Instalować oprawy mogą tylko osoby do tego przeszkolone i posiadające odpowiednie uprawnienia.

1. Producent ma wyłączne prawo do modyfikacji swoich wyrobów.
2. Podczas montażu opraw stosować dołączone do oprawy rękawiczki ochronne.
3. Producent nie ponosi odpowiedzialności za:
 - szkody wynikłe po modyfikacji wyrobu przez użytkownika,
 - uszkodzenia wyrobu powstałe w wyniku instalacji niezgodnie z instrukcją montażu przez osoby nieuprawnione lub w wyniku niewłaściwego składowania,
 - zabrudzenie wyrobu podczas montażu z powodu nie stosowania rękawiczek ochronnych.
4. Montując oprawy należy uwzględnić określone przez producentów sufitów dopuszczalne parametry nośności i sztywności tj. obciążenie równomiernie rozłożone oraz obciążenie siłą skupioną
5. Stosować odpowiednie kołki i wkręty do danego podłoża

Konserwacja

W czasie eksploatacji oświetlenia należy dokonywać oględzin opraw, w celu wykrywania awarii i uszkodzeń mechanicznych oraz zabrudzeń szczególnie elementów układu optycznego.

1. Przed przystąpieniem do oględzin oprawy wyłączyć jej zasilanie/obwód.
2. Elementy oprawy które podczas normalnej eksploatacji ulegną zużyciu lub uszkodzeniu należy bezzwłocznie wymienić na nowe, pozbawione wad.
3. Obudowę oprawy oraz jej elementy (szybę, powierzchnie lakierowane) czyścić płynami ulegającymi biodegradacji przy pomocy miękkich ściereczek, a po usunięciu zabrudzenia osuszyć.
4. Wszelkie prace związane z modułami LED wykonywać w rękawiczkach elektrostatycznych. Brak ich stosowania może skutkować utratą gwarancji.

Oprawy nie zagrażają bezpieczeństwu ludzi i mieniu pod warunkiem, że są właściwie zainstalowane, utrzymywane i użytkowane zgodnie z przeznaczeniem. Oprawy nie są przeznaczone do użytku domowego.

Stosowanie opraw oświetleniowych firmy SPECTRA LIGHTING SP. Z O.O.

Oprawy oświetleniowe firmy SPECTRA LIGHTING SP. Z O.O. przeznaczone są do pracy w normalnych warunkach, z wyjątkiem opraw o przeznaczeniu specjalnym. Warunki normalne charakteryzuje temperatura otoczenia w zakresie -15°C + 40°C, ciśnienie 960 - 1020 hPa, wilgotność 10 - 75%. Są to warunki panujące na przeważającym terenie strefy europejskiej.

Opraw nie należy stosować w przypadku, gdy warunki otoczenia mogą zagrozić konstrukcji oprawy, powłoce lakierniczej lub komponentom elektronicznym umieszczonym w środku powodując nieprawidłowe działanie oprawy. Oprawy są zbadane i zgodne z normą EN-60598-1.

Do czynników zagrażających można zaliczyć min.: wysoka temperatura, wysoka wilgotność, zapylenie, obecność w powietrzu substancji chemicznie nieobojętnych (chlor, sól, kwasy, zasady), wibracje, wstrząsy, narażenie na udar, UV, pole elektromagnetyczne. Oprawy należy stosować zgodnie z ich przeznaczeniem. Muszą być instalowane zgodnie z instrukcją montażową, wyłącznie przez osoby posiadające odpowiednie uprawnienia. Oprawy oświetleniowe służą do oświetlania pomieszczeń i powierzchni.

Źródło światła

Źródło światła zastosowane w tej oprawie oświetleniowej powinno być wymieniane wyłącznie przez producenta lub jego przedstawiciela serwisowego lub podobnie wykwalifikowaną osobę

To ensure correct use, please read these instructions carefully.

- All luminaires must be installed by a qualified electrician.
- Installation and replacement of damaged luminaires, cleaning and other service works must be carried out by a qualified personnel with power disconnected.
- Make sure the cables are connected to the corresponding connector terminals. For luminaires with emergency power module, use an additional connector between the battery and the converter.
- Any work related to LED Modules must be done in electrostatic gloves. None of their use may result in loss of warranty.

To ensure correct use, please read these instructions carefully.

- All luminaires must be installed by a qualified electrician.
- Installation and replacement of damaged luminaires, cleaning and other service works must be carried out by a qualified personnel with power disconnected.
- Make sure the cables are connected to the corresponding connector terminals. For luminaires with emergency power module, use an additional connector between the battery and the converter.
- Any work related to LED Modules must be done in electrostatic gloves. None of their use may result in loss of warranty.
- The luminaire is powered by mains voltage 220 - 240V 50Hz

WARNING:

The selection of the right assembly elements (eg mounting dowels) suitable for the mounting surface belongs to the installer.

For safety reasons, it is necessary to read these instructions before starting the assembly. The instructions should be kept for future purposes. The fitting being the subject of these instructions must be used according to its original purpose. Fittings can be installed only by persons who are trained and duly authorized to do so.

1. The Producer has the exclusive right to introduce modifications to the product.
2. During the assembly of the fittings it is necessary to use the disposable gloves.
3. The Producer shall not be held liable for the following:
 - damages which occur after the product has been modified by a user,
 - damages to the product resulting from installation not carried out in compliance with the instruction for assembly, installation by unauthorized persons or damages resulting from unsuitable storage,
 - the product getting dirty during assembly if the person carrying out the assembly does not wear disposable gloves.
4. While mounting luminaires stiffness and carrying capacity provided by ceiling manufacturers have to be taken into consideration. (Concentrated and Uniformly Distributed Load)
5. Use suitable dowels and screws for the given surface.

Maintenance

During the exploitation period of lighting it is necessary to inspect the fittings in order to detect malfunctions and mechanical damages, as well as impurities, in particular those of elements in the optical system.

1. Before proceeding to the inspection of a fitting, the power supply must be turned off.
2. Elements of the fitting which get used up or damaged in the course of standard exploitation must immediately be replaced with new and defect-free elements.
3. The fitting and its elements (glass, painted surface) clean with biodegradable liquids using soft washcloth and after removing impurities they need to be dried. Lighting fixtures used to illuminate the premises and the surface.
4. Any work related to LED Modules must be done in electrostatic gloves. None of their use may result in loss of warranty.

The fittings do not pose any threats to the safety of humans or property, provided that they are properly installed, maintained and used in compliance with their original purpose.

The use of lighting fittings produced by SPECTRA LIGHTING SP. Z O.O.

Lighting fittings produced by SPECTRA LIGHTING SP. Z O.O. are aimed for use in standard conditions, with the exception of special-purpose fittings. Standard conditions are featured by ambient temperature of +15°C ÷ +35°C pressure of 960-1020 hPa, and humidity of 10 - 75%. Such conditions prevail on the European territory.

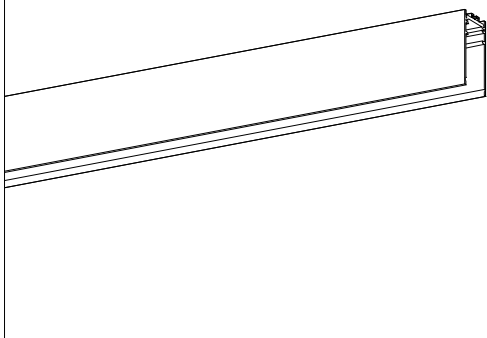
The fittings should not be used, if the environmental conditions could harm the structure of a fitting, top coats or electronic component parts placed inside the fitting, causing malfunction of the fitting. The risks factors include i.a. high temperature, excessive humidity, dustiness, the presence of chemically significant substances in the atmosphere (chlorine, salt, acids, alkali), vibrations, shock, exposure to shock, UV radiation, electromagnetic fields. The fittings must be used according to their original purpose. They must be installed according to the installation instructions, solely by persons authorized to do so.

Source of light

The light source used in this luminaire should be replaced only by the manufacturer or his service representative or a similarly qualified person.

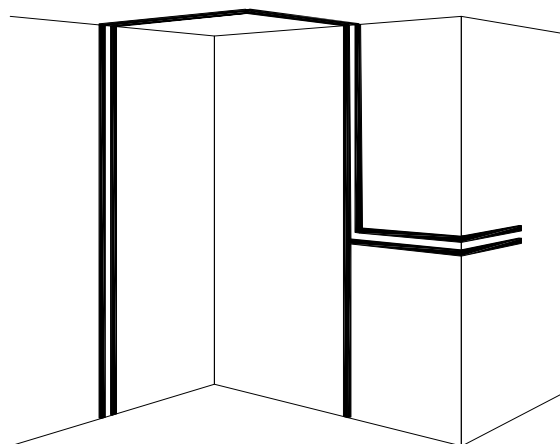
1

Insight
montaż natynkowy pkt. 1 - 11
montaż zwieszany 11 - 22
surface mounting point 1 - 11
suspended mounting 12 - 22



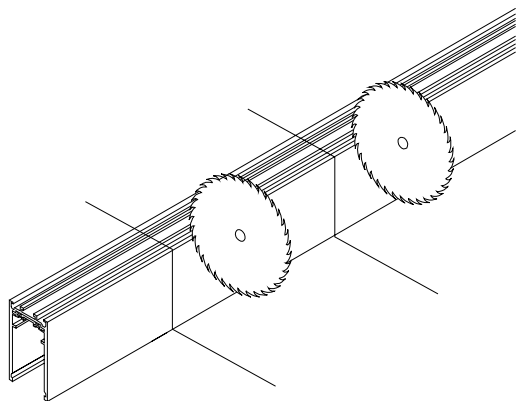
2

Możliwości montażu profilu
Possibility of mounting profile



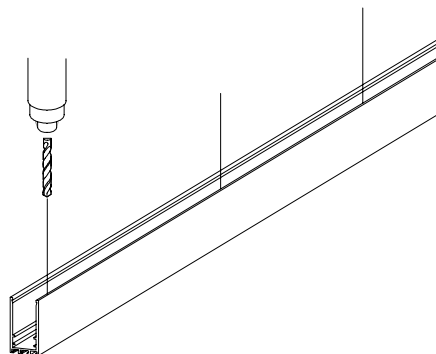
3

Uciąć profil do żądanej długości
Cut the profile to the required length



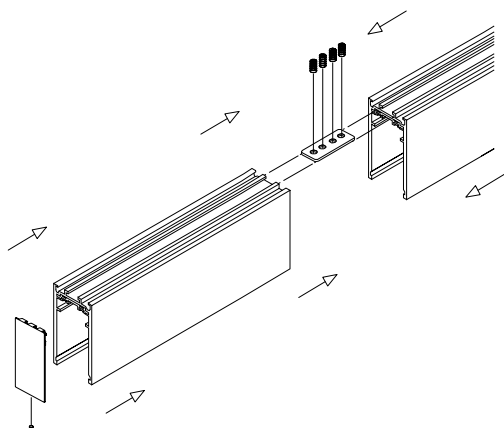
4

Wywiercić otwór na wprowadzenie przewodu zasilającego
Drill a hole for the power supply cable



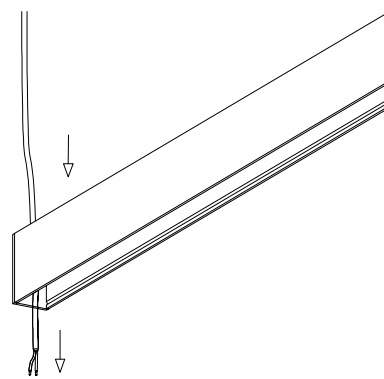
5

Zamontować zaślepki w profilu, zaklinować śrubą, połączyć profile w linie z wykorzystaniem łączników
Install the endcaps in the profile, wedge it with a screw, connect the profiles into lines using connectors



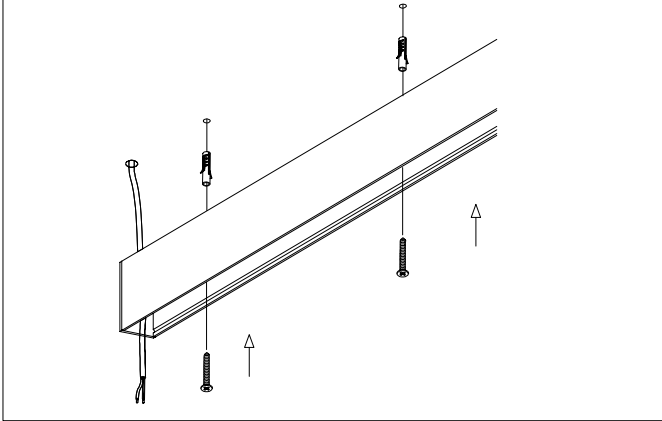
6

Przełożyć przewód zasilający przez profil
Pass the power supply cable through the profile



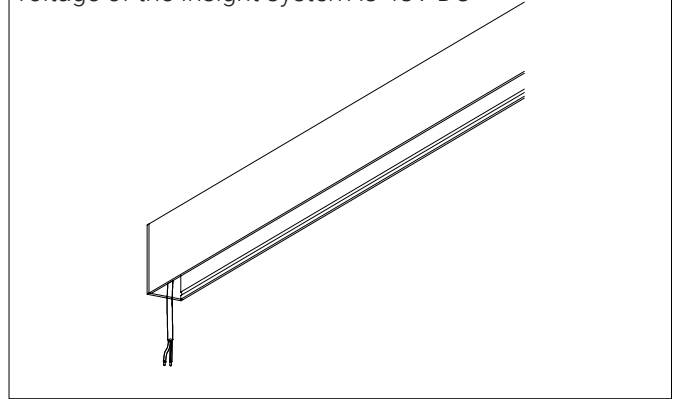
7

Zamocować profil insight do podłoża
Fix the Insight profile to the ground



8

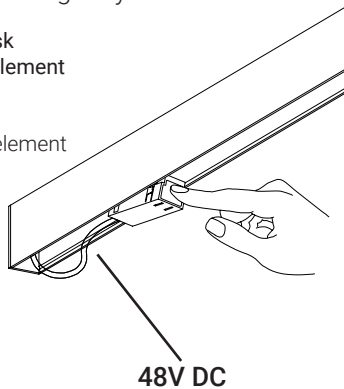
Podłączyć zasilanie w profilu Insight z wykorzystaniem dedykowanego zasilacza lub końcówki zasilającej. Napięcie pracy systemu Insight to 48V DC
Connect the power supply to the Insight profile using a dedicated power supply or power tip. The operating voltage of the Insight system is 48V DC



9

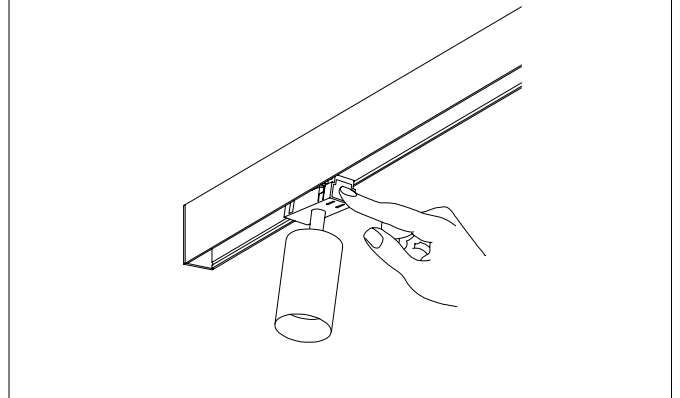
Podłączyć zasilanie w profilu Insight z wykorzystaniem dedykowanego zasilacza lub końcówki zasilającej. Napięcie pracy systemu Insight to 48V DC
Connect the power supply to the Insight profile using a dedicated power supply or power tip. The operating voltage of the Insight system is 48V DC

Wcisnąć przycisk i zamontować element w profilu
Push the button and mount the element in the profile

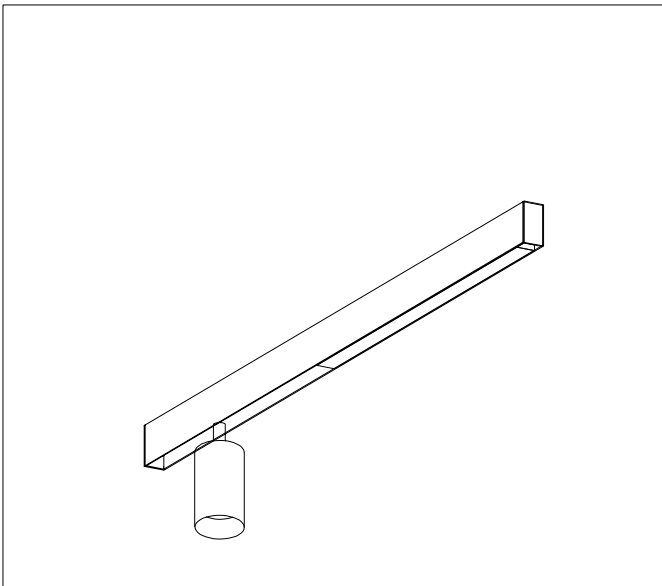


10

Zamontować oprawy w profilu
Install the fittings in the profile

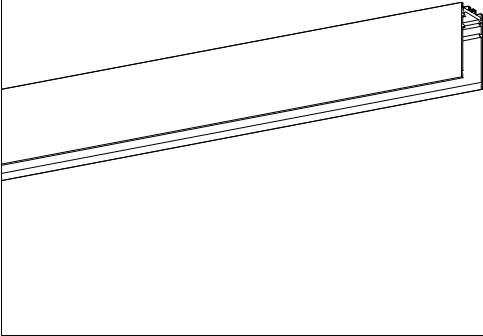


11



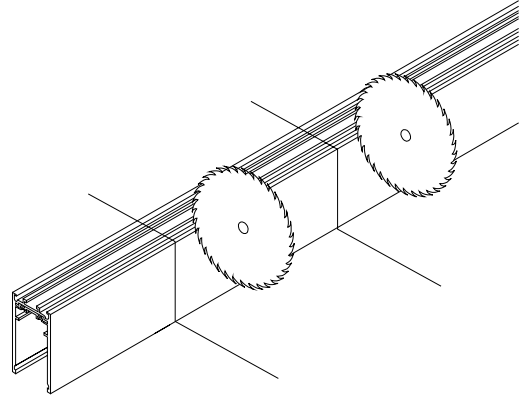
12

Insight
montaż zwieszany 11 - 22
suspended mounting 12 - 22



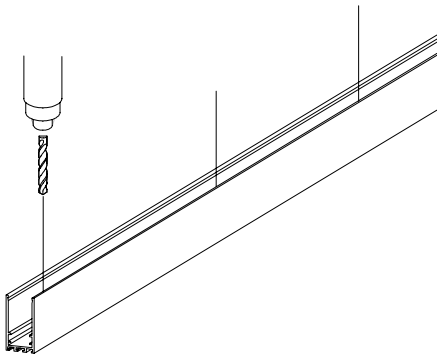
13

Uciąć profil do żądanej długości
Cut the profile to the required length



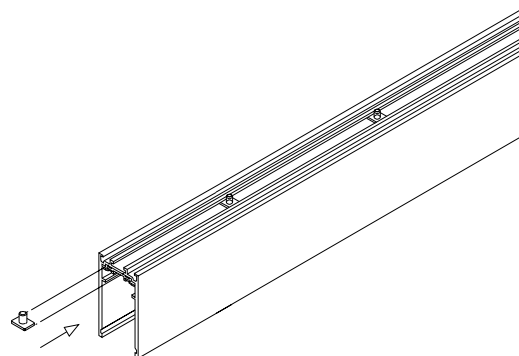
14

Wywiercić otwór na wprowadzenie przewodu zasilającego
Drill a hole for the power supply cable



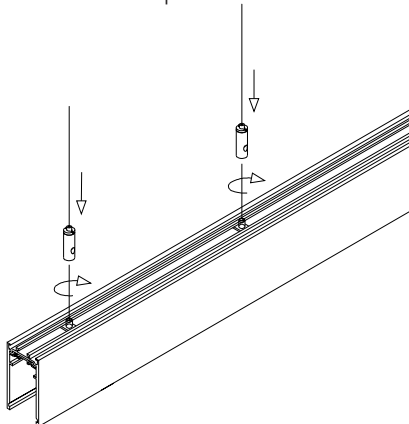
15

Wsunąć elementy zawieszenia w profil Insight
Insert the suspension elements into the Insight profile



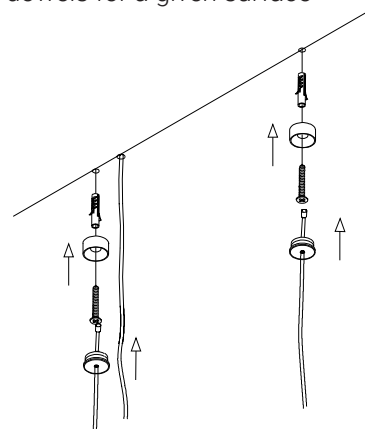
16

Przełożyć linki zwieszakowe przez stopery, dokręcić stopery zawieszceń
Pass the suspension lines through the stoppers, tighten the stoppers of the suspensions



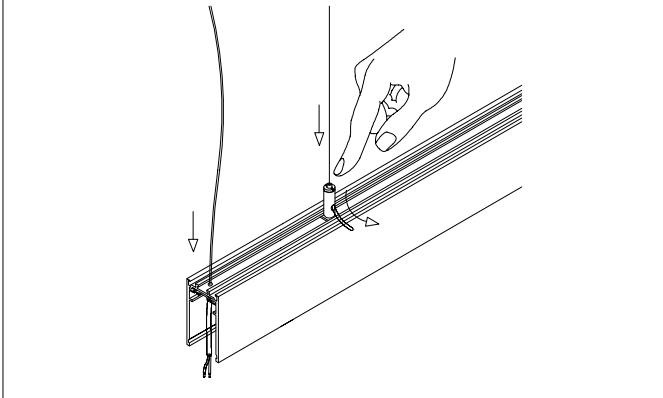
17

Zamocować linki zwieszakowe do sufitu, użyć odpowiednich kołków montażowych do danego podłoża
Attach suspension cables to the ceiling, use appropriate mounting dowels for a given surface



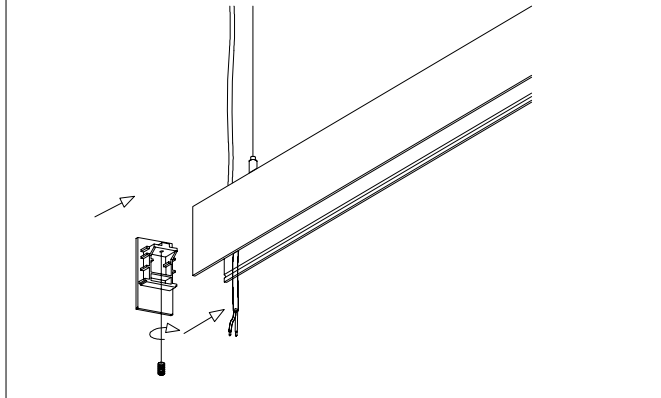
17

Wyregulować wysokość zawieszenia oprawy, wypoziomować
Adjust the height of the luminaire suspension, level it



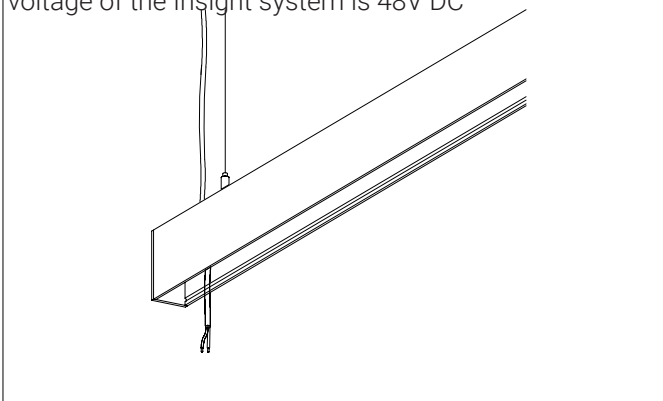
18

Zamontować zaślepki w profilu, zaklinować śrubą, połączyć profile w linie z wykorzystaniem łączników
Install the endcaps in the profile, wedge it with a screw, connect the profiles into lines using connectors



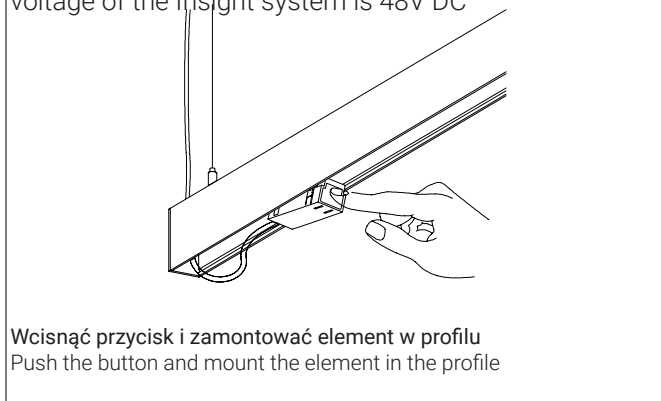
19

Podłącz zasilanie w profilu Insight z wykorzystaniem dedykowanego zasilacza lub końcówki zasilającej.
Napięcie pracy systemu Insight to 48V DC
Connect the power supply to the Insight profile using a dedicated power supply or power tip. The operating voltage of the Insight system is 48V DC



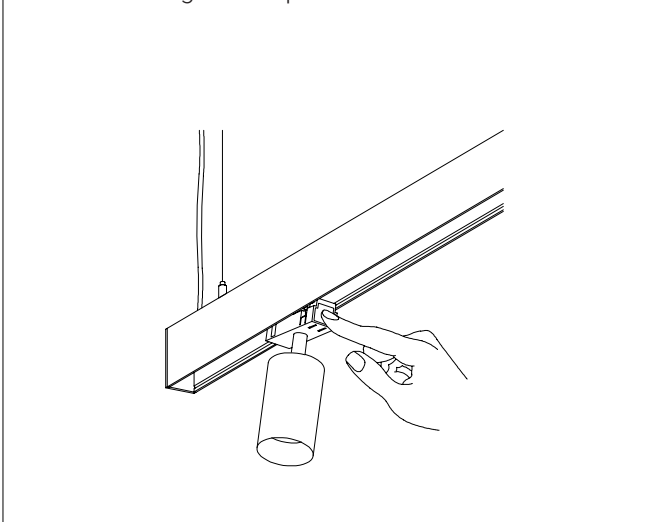
20

Podłącz zasilanie w profilu Insight z wykorzystaniem dedykowanego zasilacza lub końcówki zasilającej.
Napięcie pracy systemu Insight to 48V DC
Connect the power supply to the Insight profile using a dedicated power supply or power tip. The operating voltage of the Insight system is 48V DC

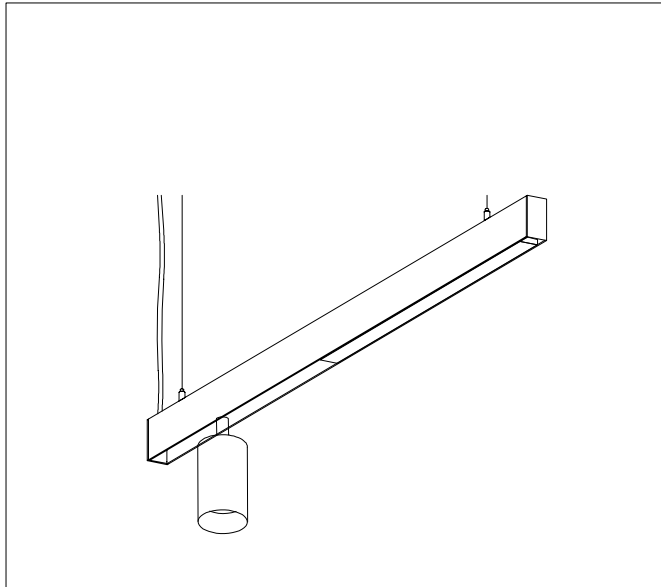


21

Zamontować oprawy w profilu
Install the fittings in the profile



22



Dopuszczalny maksymalny prąd pojedynczego obwodu elektrycznego - 10A (480W) lub 20mA
Maximum permissible single current electric circuit - 10A (480W) or 20mA

Aby zapewnić dobre warunki EMC, przewody 48V DC powinny być prowadzone oddzielnie od połączeń sieciowych i przewodów sieciowych.

Okablowanie wyjścia 48 V DC powinno być możliwie najkrótsze, aby zapewnić dobrą kompatybilność elektromagnetyczną.

Maksymalna długość przewodu wynosi 30 m (obwód 60 m) do początku uziemionej metalowej szyny.

Jeśli szynoprzewód nie jest uziemiony lub wykonany z tworzywa sztucznego, długość kabla łącznie z oprawami wynosi 30 m.

Wewnątrz szynoprzewodu długość kabla ograniczona jest spadkiem napięcia ostatni element 48V w szynie jest nadal zasilany napięciem minimum 46V. Przełączanie wtórne jest niedozwolone.

The 48V DC cables should be run separately from the mains connections and mains cables to ensure good EMC conditions.

The 48 V DC output wiring should be kept as short as possible to ensure good EMC.

The max. secondary cable length is 30 m (60 m circuit) till beginning of a grounded metal track light.

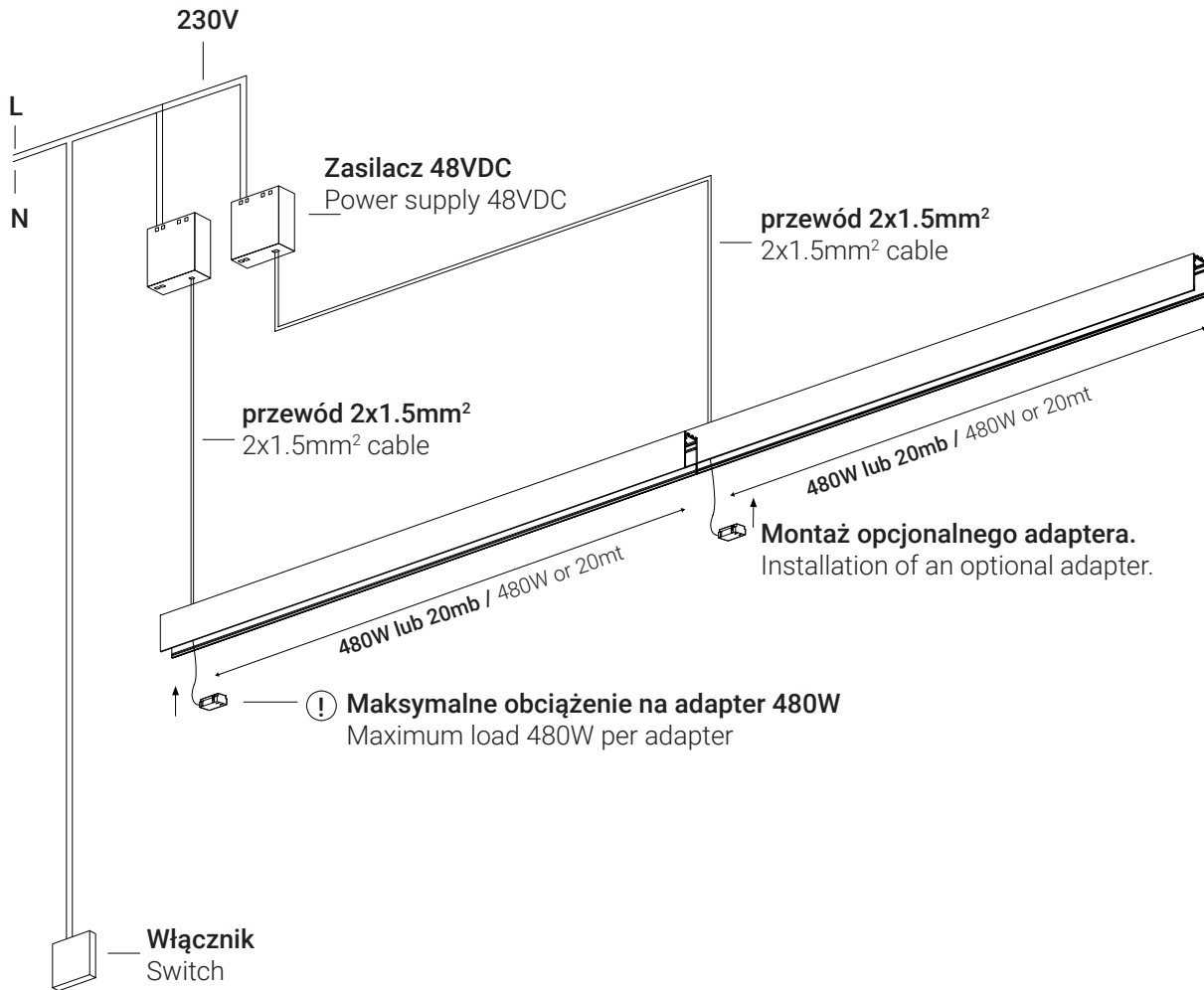
If track light is not grounded or made of plastic, cable length including track light is 30 m.

Inside the track light cable length is limited by voltage drop that last element 48V in the track light is still supplied with minimum 46 V.

Secondary switching is not permitted.

Podłączanie zasilania bez funkcji ściemniania do włącznika

Connecting non-dimmable power to the switch



Nie przeciążaj jednego zasilacza.

W przypadku przekroczenia maksymalnego obciążenia należy zastosować dodatkowy zasilacz.

Każde 20 metrów profilu Insight należy podłączyć do osobnego adaptera z zasilaniem.

Maksymalne obciążenie grupy profili Insight podłączonych do jednego adaptera nie powinno przekraczać 480W.

Zaleca się montaż zasilaczy w rozdzielnicach lub otworach rewizyjnych.

Do not overload one power supply.

When exceeding the maximum load, use an additional power supply.

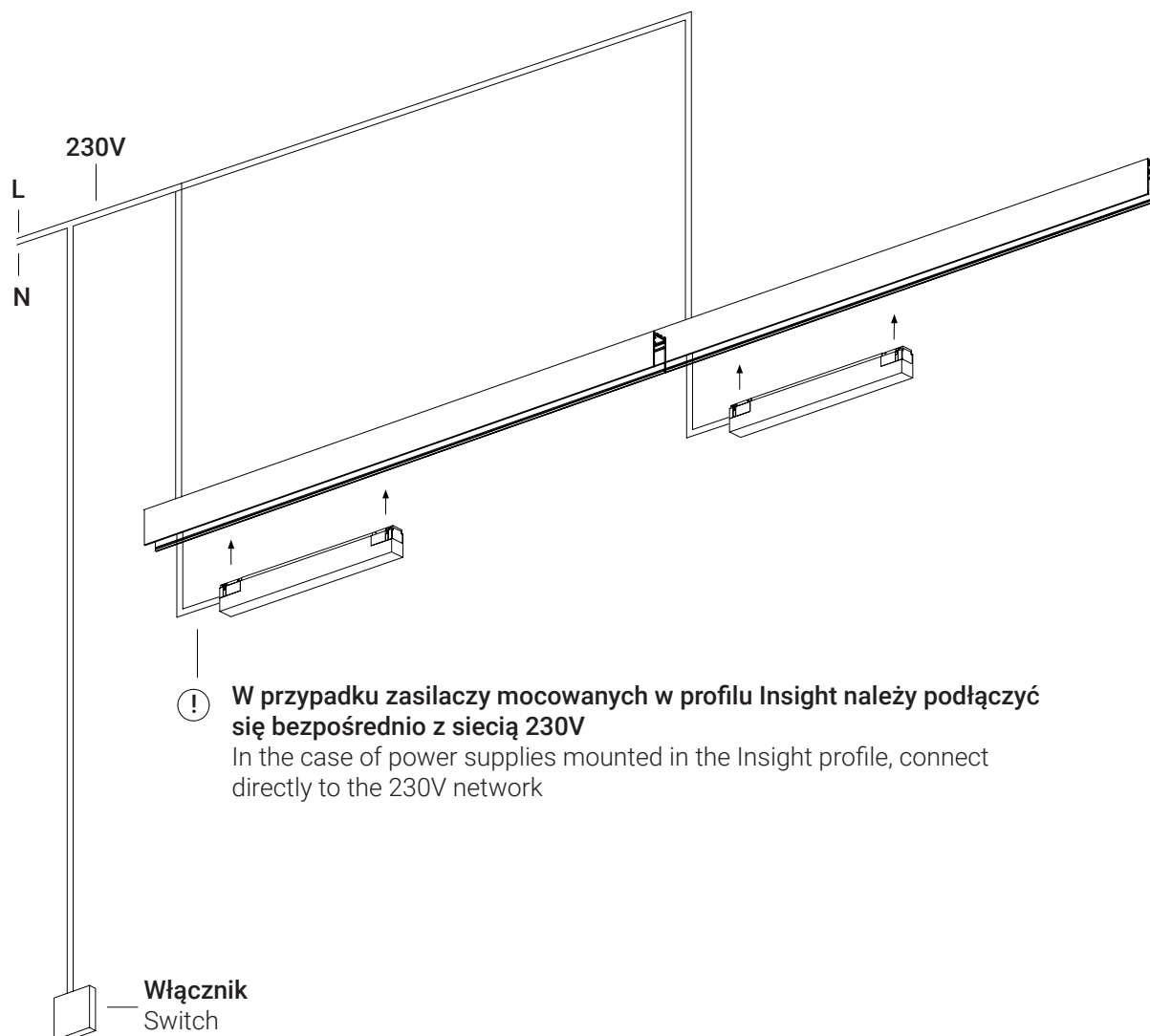
Each 20 meters of the Insight profile must be connected to a separate power adapter.

The maximum load of a group of Insight profiles connected to one adapter should not exceed 480W.

It is recommended to install the power supplies in the switchgear or the inspection opening.

Podłączanie zasilania bez funkcji ściemniania do włącznika

Connecting non-dimmable power to the switch



Nie przeciążaj jednego zasilacza.

W przypadku przekroczenia maksymalnego obciążenia należy zastosować dodatkowy zasilacz.

Każde 20 metrów profilu Insight należy podłączyć do osobnego adaptera z zasilaniem.

Maksymalne obciążenie grupy profili Insight podłączonych do jednego adaptera nie powinno przekraczać 480W.

Zaleca się montaż zasilaczy w rozdzielnicach lub otworze rewizyjnym.

Do not overload one power supply.

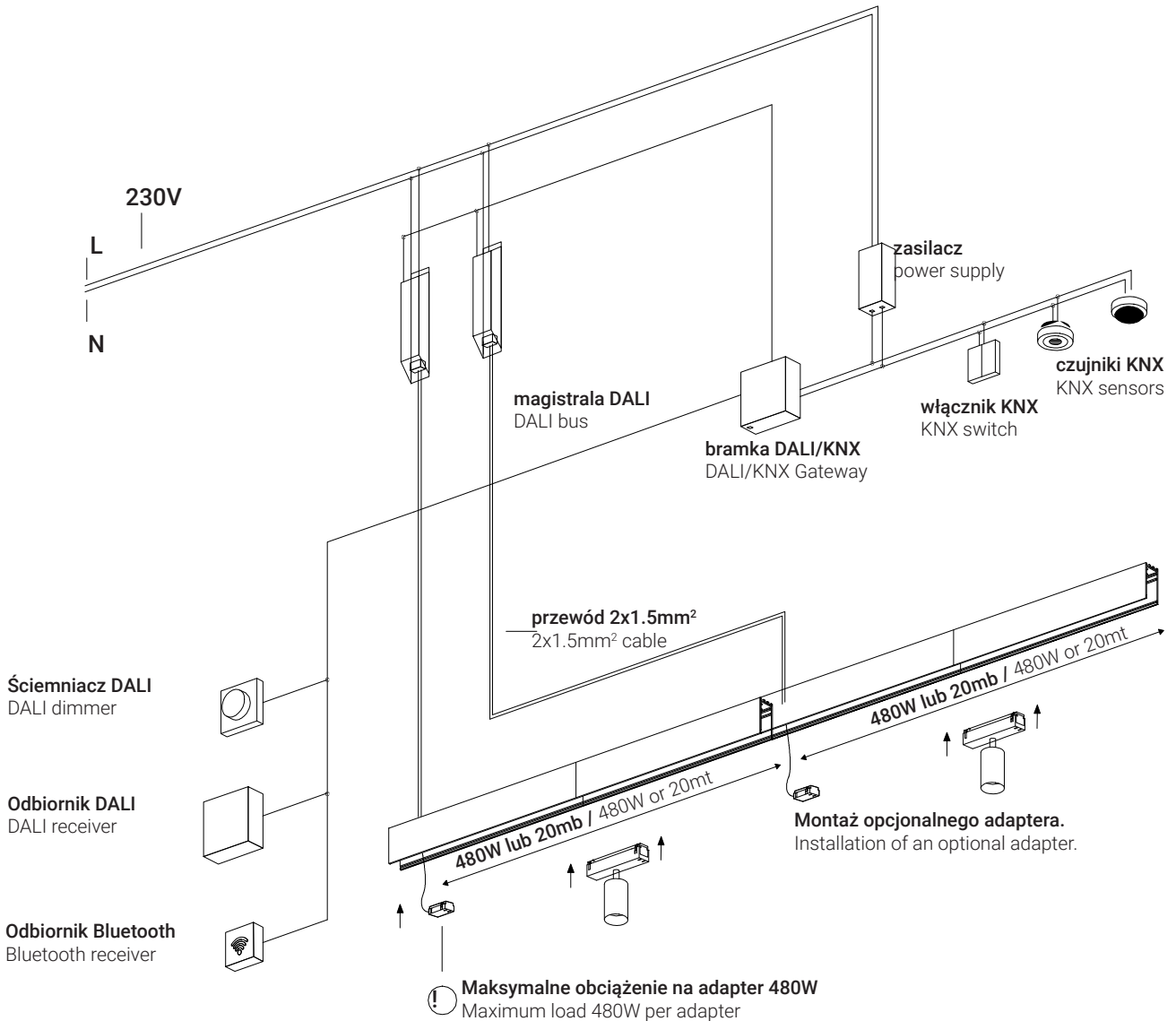
When exceeding the maximum load, use an additional power supply.

Each 20 meters of the Insight profile must be connected to a separate power adapter.

The maximum load of a group of Insight profiles connected to one adapter should not exceed 480W.

It is recommended to install the power supplies in the switchgear or the inspection opening.

Podłączanie zasilania z funkcją ściemniania DALI/KNX Power connection with DALI / KNX dimming function



Nowa technologia umożliwia sterowanie i zasilanie za pomocą dwóch przewodów. Adresy DALI są przypisywane do opraw za pomocą oprogramowania. Zasilacze obsługujące tryb DALI muszą być podłączone do kontrolera DALI. Nie przeciążaj jednego zasilacza.

W przypadku przekroczenia maksymalnego obciążenia należy zastosować dodatkowy zasilacz.

Każde 20 metrów profilu Insight należy podłączyć do osobnego adaptera z zasilaniem.

Maksymalne obciążenie grupy profili Insight podłączonych do jednego adaptera nie powinno przekraczać 480W.

Zaleca się montaż zasilaczy w rozdzielnicach lub otworach rewizyjnych.

The new technology enables control and power supply via two wires. The DALI addresses are assigned to the luminaires via software. Power supplies supporting DALI mode must be connected to the DALI controller. Do not overload one power supply.

When exceeding the maximum load, use an additional power supply.

Each 20 meters of the Insight profile must be connected to a separate power adapter.

The maximum load of a group of Insight profiles connected to one adapter should not exceed 480W.

It is recommended to install the power supplies in the switchgear or the inspection opening.

